

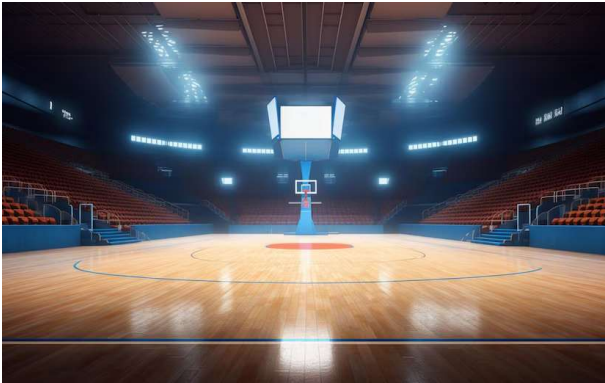
# ARENA S

PROIETTORE MEDIE AREE

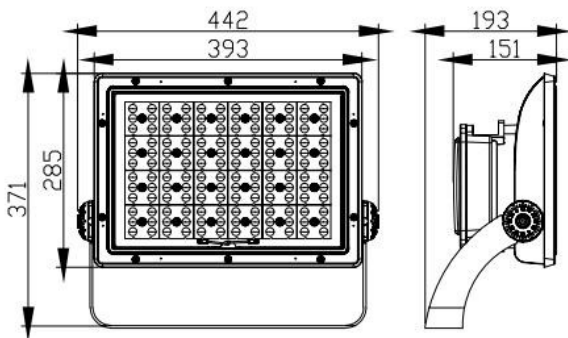


Edition 2025

Q1/2025



### Dimensioni



## ARENA S

### Descrizione

Performance e alta affidabilità contraddistinguono la serie ARENA S, il proiettore per medie aree progettato da Cynergi per garantire prestazioni a lunga durata e un veloce ritorno di investimento.

La serie ARENA è disponibile in tre differenti taglie: 200, 240 e 320W, tutte dotate dell'innovativa tecnologia Ready for Net sviluppata e brevettata da Cynergi. Potenze intermedie possono essere ottenute con programmatore NFC o con il modulo opzionale con programmazione BLE (Bluetooth Low Emission) o Telegestione punto-punto MESH (Opz.)

### Caratteristiche

Temperatura di funzionamento:  $-25^{\circ}\text{C}/+50^{\circ}\text{C}$ ;  
Efficienza luminosa minima del sistema:  $>146\text{ lm/W}$  (flusso luminoso effettivo/consumo totale apparecchio);  
Efficienza luminosa LED:  $>192\text{ lm/W}$   
Fattore di potenza (P.F.)  $>0,95$   
Distorsione armonica totale (THD)  $<16\%$   
Emissione luminosa "cut-off" conforme alla normativa UNI EN 13201  
Efficienza ottica minima:  $>89\%$ ;  
Grado di protezione IP66;  
Classe di isolamento II; (opz Classe I)  
Resistenza agli urti IK9;  
Resistenza alle vibrazioni 5G;  
Esente da rischio fotobiologico secondo EN62471:2008 e successiva IEC/TR 62471:2009-2;  
Fattore di manutenzione:  $>0,88$   
Azienda produttrice certificata ISO9001:2015





### Materiali e finiture

Corpo in lega di alluminio UNI EN1706, trattamento di decapaggio e fosfatazione e verniciato con polveri poliesteri resistenti agli UV e alla nebbia salina, con spessore minimo di 60µm, colore RAL9011;  
Cerniere, fermi e viterie in acciaio Inox AISI304;  
Guarnizioni in puro silicone;  
Schermo in vetro piano temperato con spessore 5mm montato sul corpo lampada con guarnizione in silicone e bloccato con cornice e viti inox;  
Valvola di compensazione per bilanciare le variazioni di pressione interne all'apparecchio;  
Pressacavo interno PG11 in materiale plastico;  
Sistema ottico con lenti in PMMA ad alta trasparenza, disponibile in oltre 30 varianti;

### Meccanica

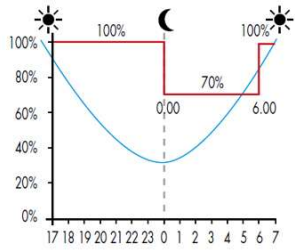
Profilo a bassa resistenza aerodinamica, resistente a venti sino a 120km/h.  
Sistema di fissaggio mediante staffa in acciaio, regolazione +/-90° con step di 5°.  
Sistema di dissipazione termica a flusso laminare, realizzato con alettature sagomate;

### Elettronica

Sorgente luminosa costituita da LED ad alta efficienza (>192 lm/W @ 90mA, Tj=85°C)  
L90B10 a 100.000 ore (LM80 Ta 25°C - Tj 85°C),  
Temperatura colore: 4000°K (opz. 3000°K, 5700°K) ±3%, CRI (resa cromatica) 70, 80;  
Tensione di funzionamento 230V ±10% 50Hz, P.F.>0.95 , 230V (<=500W), 400V (>600W) monofase;  
Rendimento del sistema di alimentazione: > 92%;  
Certificazione CE; ENEC

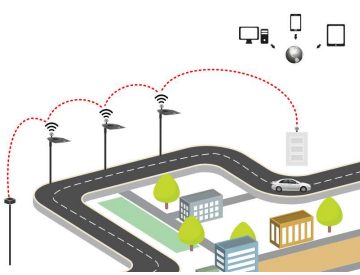
### Garanzia

**10 anni** per l'intero corpo illuminante  
vedi: "Condizioni generali di garanzia"



### Dimmerazione Notturna (opz.)

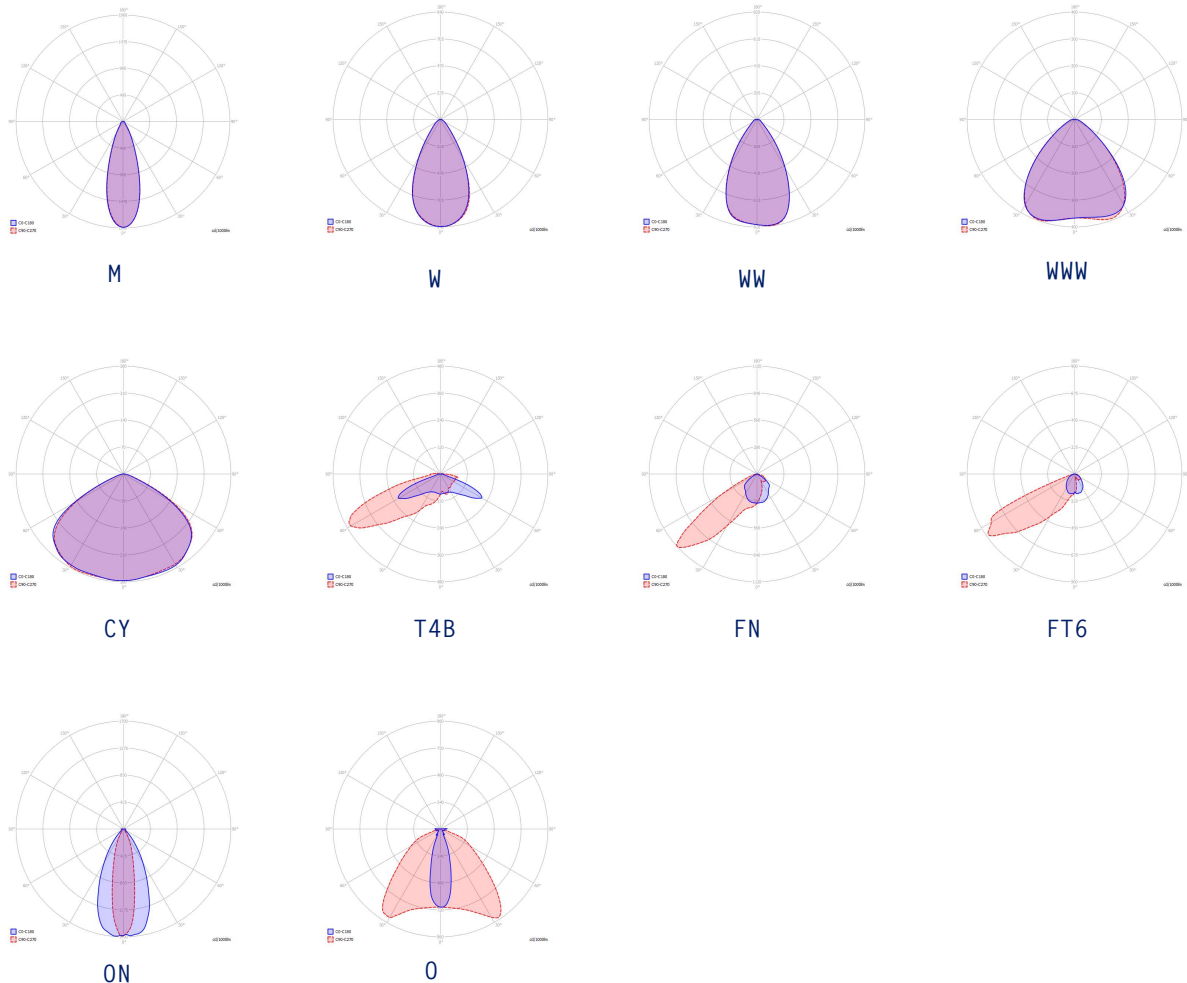
Sistema automatico di dimmerazione notturna (Mezzanotte Virtuale) a 4 step. Riduzione del flusso dal 1% al 100% Potenza e M.V. riprogrammabili con NFC. Con tecnologia Bluetooth sino a 40m di distanza (Opz.)



### Telecontrollo (opz.)

Connettore ZHAGA  
 Modulo rete con velocità di comunicazione punto-punto superiore a 10Mbits;  
 Protocollo di comunicazione con frequenza 2,4GHz con tecnologia MESH secondo lo standard IEEE 802.11  
 Sistema predisposto per aggiornamento FOTA (Firmware Over The Air)  
 Memoria interna con capacità di: RAM 8 MBytes e FLASH 16 MBytes

### Principali ottiche di questa serie



Copyright © Cynergi Srl



## La tecnologia

### Alimentatori

Alimentatore Dali - D4i, programmabile con NFC. protezione contro sovra o sottotensioni di linea e protezione dalle sovratemperature.

Protezione SPD 10kV L/N PE, 6kV L/N

Certificato: ZHAGA (18-24-25), DALI-2 D4i, ENEC, CE, CB, UKCA

### Diodi LED

I led rappresentano la parte attiva di ogni sistema di illuminazione e la qualificano: per temperatura colore, resa cromatica, ore di funzionamento previste, decadimento nel periodo e rotture previste.

Per offrire la soluzione più adatta ad ogni specifica soluzione, Cynergi ha selezionato i produttori più performanti sul mercato, riuscendo a proporre LED con caratteristiche al top di gamma: ore di funzionamento >100.000, resa cromatica CRI sino a 90, decadimento inferiore al 10% (L90), e rotture inferiori al 5% (B05).

### Single Board

Per ottimizzare la funzionalità dei circuiti, Cynergi ha sviluppato una tecnologia innovativa che permette di avere il circuito stampato su substrato di alluminio e sulla stessa scheda anche il modulo BLE o di telecontrollo e l'antenna (Opz).

Questa soluzione evita di avere connettori e moduli ZHAGA esterni, aumentando la durata nel tempo e il grado di tenuta sia IP che IK,

### Ergonomia

Tutti i corpi illuminanti Cynergi sono caratterizzati da una estrema robustezza, funzionalità ed estetica estremamente curate. Tra le molte soluzioni spicca il corpo illuminante per armature stradali, con un innovativo sistema di sgancio e sostituzione in meno di 30 secondi, senza l'utilizzo di alcun utensile. La maggior parte dei corpi illuminanti sono caratterizzati da indice di protezione IP66 e IK9.



### Dati tecnici caratteristici

ARENA

Serie ARN S



ARN		D					Z												
ARN		D					C												
ARN	20	D	----	A	30	7	0	0	200	2	450x338x225	7,7	66	09	2	L90B10	31200		
ARN	20	D			40	8			240			7,7					37440		
ARN	25	D							320			8,2					49920		

Tolleranza flusso luminoso +/- 7%    Tolleranza consumo energetico +/- 5%

- Serie prodotto
- N° Moduli
- Tipologia Driver
- Tipo Ottica
- Colore esterno
- Temp. colore LED

- Resa cromatica LED
- Regolazione MV/BLE/TLC
- Antiflicker
- Potenza massima assorbita
- Tensione di alimentazione
- Dimensioni LxPxH

- Peso totale
- Classe di protezione
- Resistenza agli urti
- Souge Protection Device
- Parametri LB a 100.000hh
- Flusso netto nominale



**CYNERGI LIGHTING**  
 Via C.Juker, 51/53 - 20025 Legnano (MI) - ITALY  
 +39 0331 464631  
 www.cynergi-lighting.eu  
 info@cynergi.eu

I dati pubblicati in questo catalogo non sono impegnativi  
 Al fine di favorire un costante miglioramento dei prodotti  
 Cynergi si riserva il diritto di apportare modifiche senza preavviso