

# BOLLY DLW D

ARCHITECTURAL LIGHT



Edition

**2025**

Q1/2025

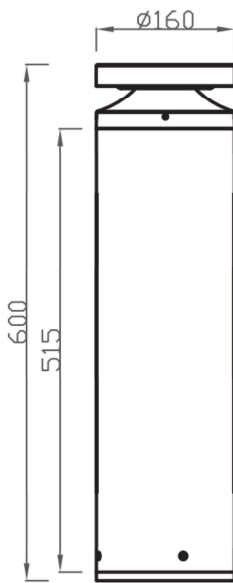


### Descrizione

Bollard per la definizione di sentieri, pedonali e ciclabili, in alluminio pressofuso.

Adatto per installazione a terra. Corpo in alluminio verniciato a polvere poliestere a lunga durata, elevata resistenza agli agenti atmosferici e agli urti. Diffusore in policarbonato stabilizzato ai raggi UV.

### Dimensioni



### Caratteristiche

Corpo principale in alluminio estruso e pressofuso.

Diffusore in policarbonato anti UV ad alto rendimento ottico antivandalismo.

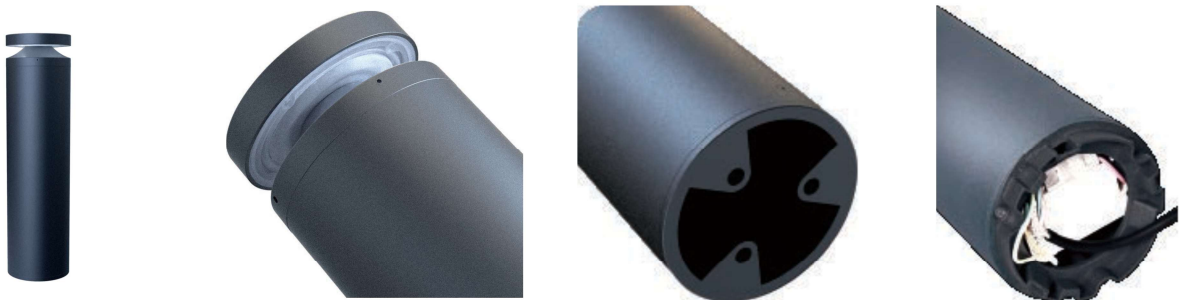
LED da 2700°K a 6500°K

Base di fissaggio ad alta resistenza agli urti.

IP 65 IK10

## BOLLY DLW D

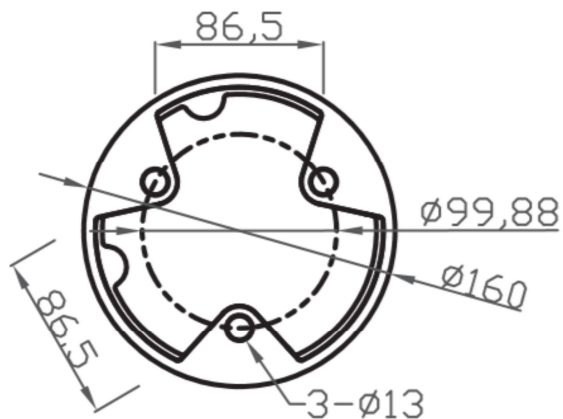
Copyright© Cynergi Srl





### Materiali e finiture

Corpo e attacco palo in pressofusione di lega di alluminio UNI EN1706, trattamento di decapaggio e fosfatazione e verniciato con polveri poliesteri resistenti agli UV e alla nebbia salina, con spessore minimo di 60µm, colore RAL7043 (Opz. 7016);  
Cerniere, fermi e viterie in acciaio Inox AISI304;  
Guarnizioni in puro silicone;



### Meccanica

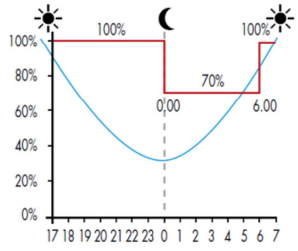
Bollard/dissuasore luminoso ad alta resistenza  
Corpo e base in lega di alluminio  
Fissaggio a terra in tre punti per aumentare la resistenza alla leva.

### Elettronica

Sorgente luminosa costituita da LED ad alta efficienza (>192 lm/W @ 90mA, Tj=85°C)  
L90B10 a 100.000 ore (LM80 Ta 27004000°K, 4000°K) ±3%, CRI (resa cromatica) >72;  
Tensione di funzionamento 230V ±10% 50Hz, P.F.>0.98 su tutta la gamma di potenza;  
Alimentatore integrato 230V  
Rendimento del sistema di alimentazione: >92%;  
Triplo sistema di protezione dalla linea: Surge Protector Device (SPD) 10kV e 10kA, fusibile ultrarapido e varistore;  
Certificazione CE – ENEC;

### Garanzia

**5 anni** per l'intero corpo illuminante  
vedi: "Condizioni generali di garanzia"

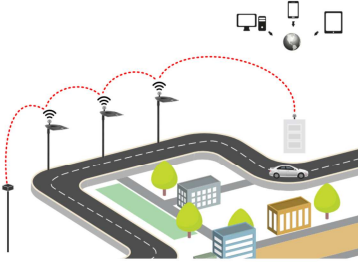


### Dimmerazione Notturna (opz.)

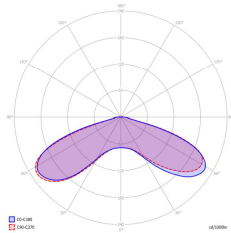
Opzionale

### Telecontrollo (opz.)

Opzionale



### Principali ottiche di questa serie



VSM



---

## La tecnologia

Copyright© Cynergi Srl



